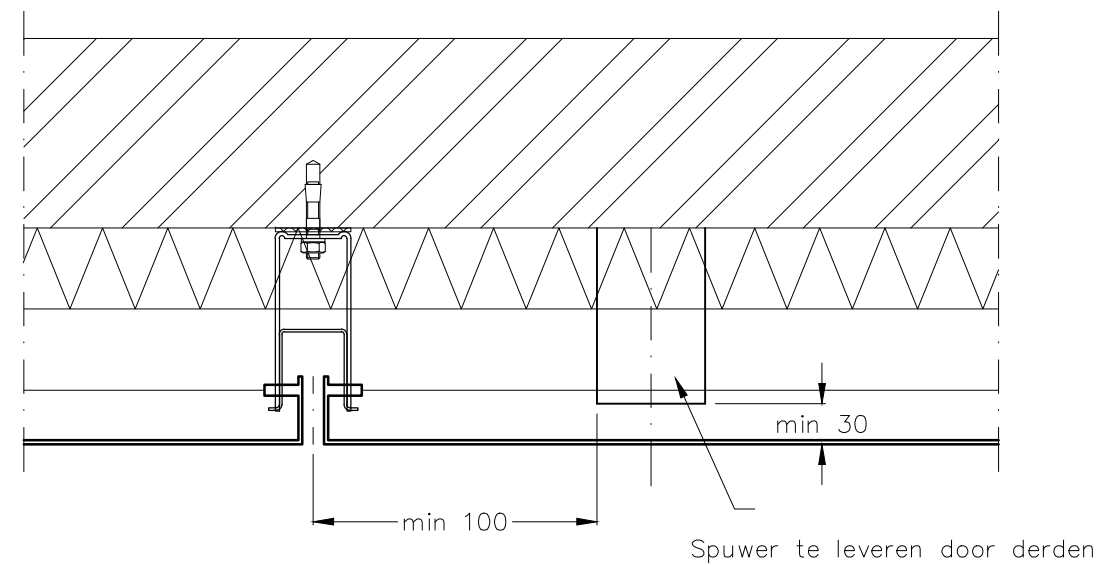


Horizontale snede spuer



Zichtzijde cassette
ter hoogte van de spuer

